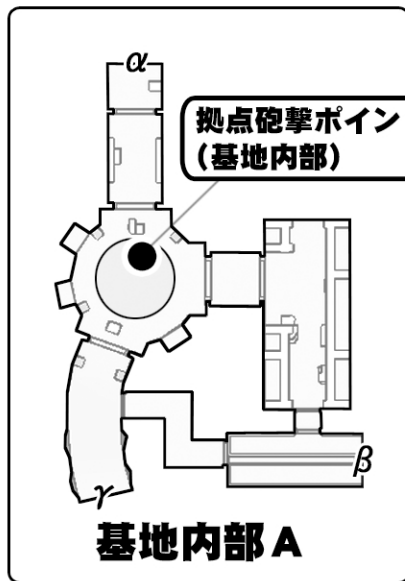
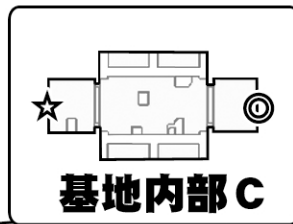


**連邦軍拠点  
コロンス**

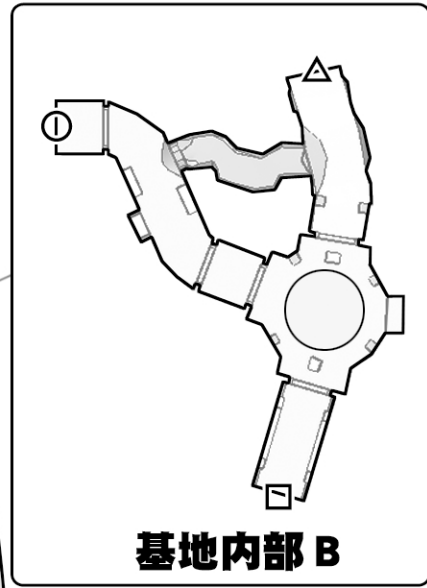


**拠点砲撃ポイント  
(山頂)**



**拠点砲撃ポイント  
(コンテナ収集所)**

**見張台**  
見張台に立てば敵軍の進軍方向を見渡せるぞ。敵軍の編成を見るには便利な場所だ。



**● 拠点砲撃ポイント**  
敵拠点を直接攻撃できる場所だ。敵の動きを見極め、隙がある場所から敵拠点を攻撃し撃破しよう！

**中央山岳地帯**  
高い山が聳え立つ場所だ。周りには無数の岩が漂っており、その岩を使えば頂上へ行くことも容易だ。山頂からは敵拠点を狙うことも可能だぞ。

**ダブルクレーター**  
このダブルクレーター付近から敵が自軍拠点を狙ってくる可能性が高いぞ。敵の遠距離砲撃型がいたら仲間と連携して撃破しよう。

**ジオン軍拠点  
パプア**

**Tactical Map [for ZEON side] ルナター**

作戦を立てる際にお役立て下さい。

